

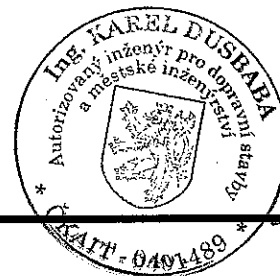
Stavební řízení speciální stavební úřad Varnsdorf

Předloženo a schváleno pod č.j.: 00141/2270/2010/VELPE

Varnsdorf dne: 19.6.2010

Vedoucí úřadu

Městský úřad Varnsdorf
Speciální stavební úřad




OBJEDNATEL:

Město VARNSDORF

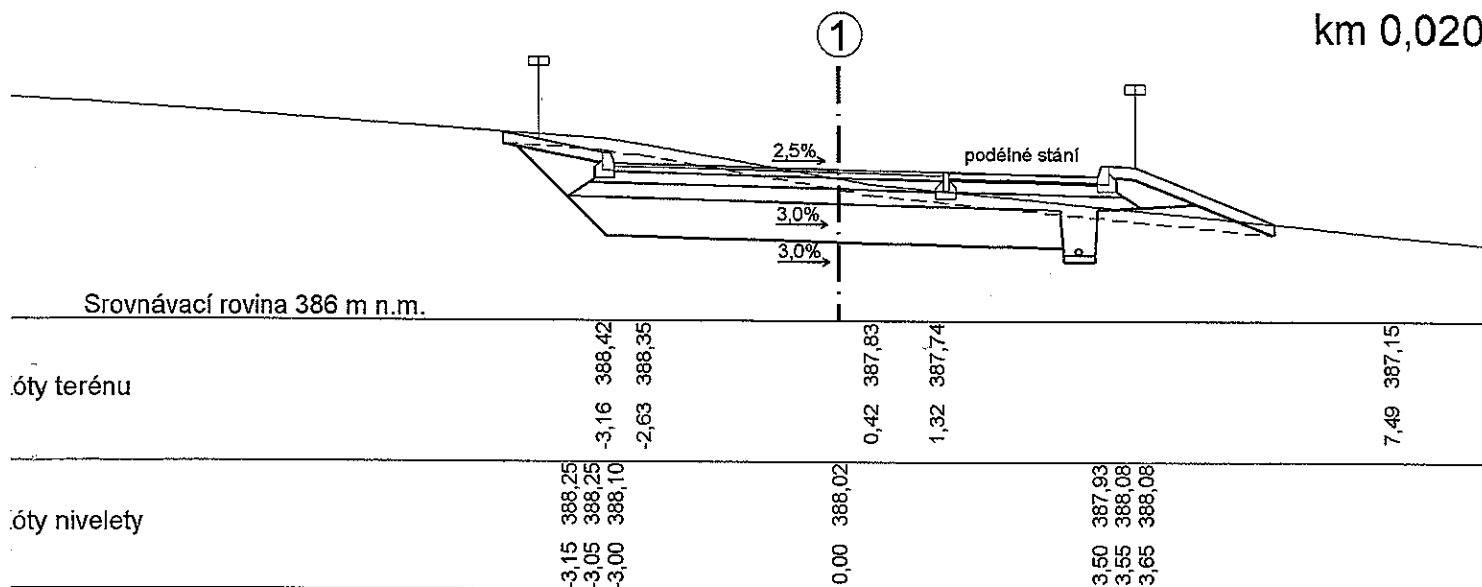
nám. E. Beneše 470

407 47 Varnsdorf

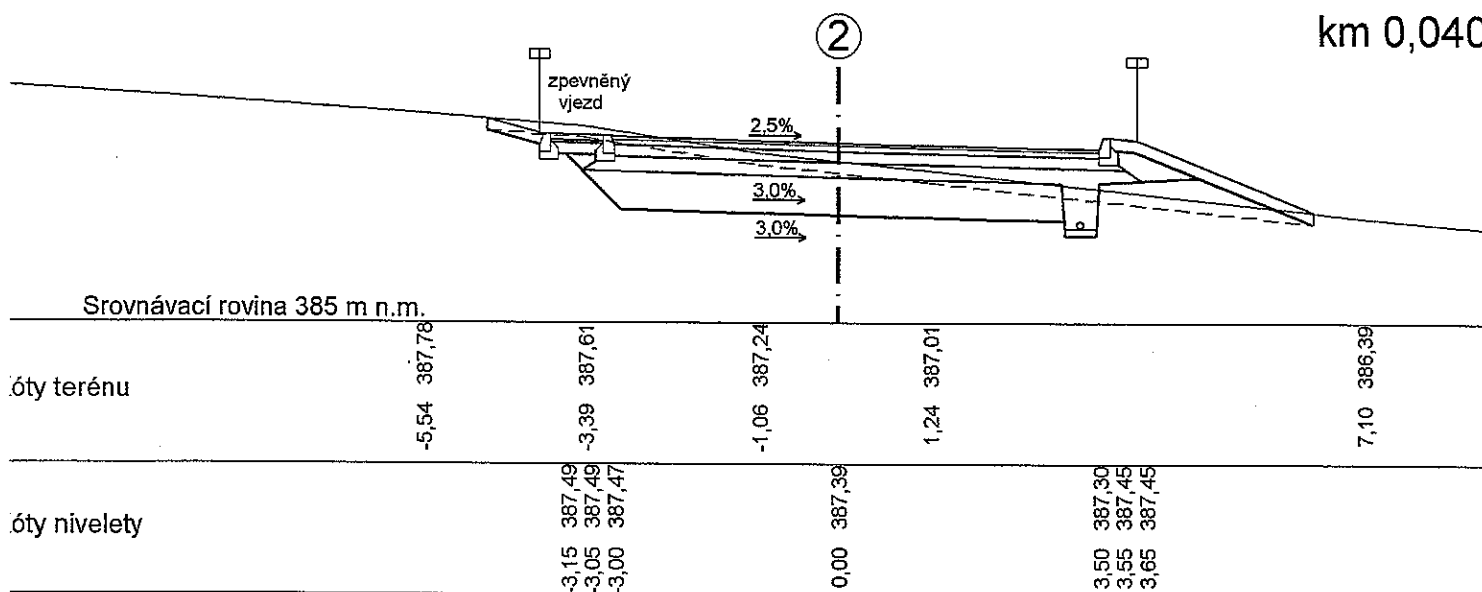
**Provedení IS a komunikace v lokalitě pro výstavbu RD
- ul. Hradní, Varnsdorf**

ZHOTOVITEL:  valbek Valbek, spol. s r.o. Vaňurova 505/17 460 02 Liberec 3	navrhl:	Ing. P. Janková	<i>Janková</i>	objednatel	Město Varnsdorf
	vypracoval:	Ing. P. Janková	<i>Janková</i>	zak. číslo	09UL11016
	zodp. projektant:	Ing. K. Dusbaba	<i>Dusbaba</i>	datum	01/2010
	stavba:	SO101 Obslužná komunikace		stupeň	DSP/ZDS
STŘEDISKO ÚSTÍ NAD LABEM Děčínská 717/21 400 03 Ústí nad Labem	příloha:	PŘÍČNÉ ŘEZY	měřítko	1:100	
			č. přílohy:	paré: 5. 7	

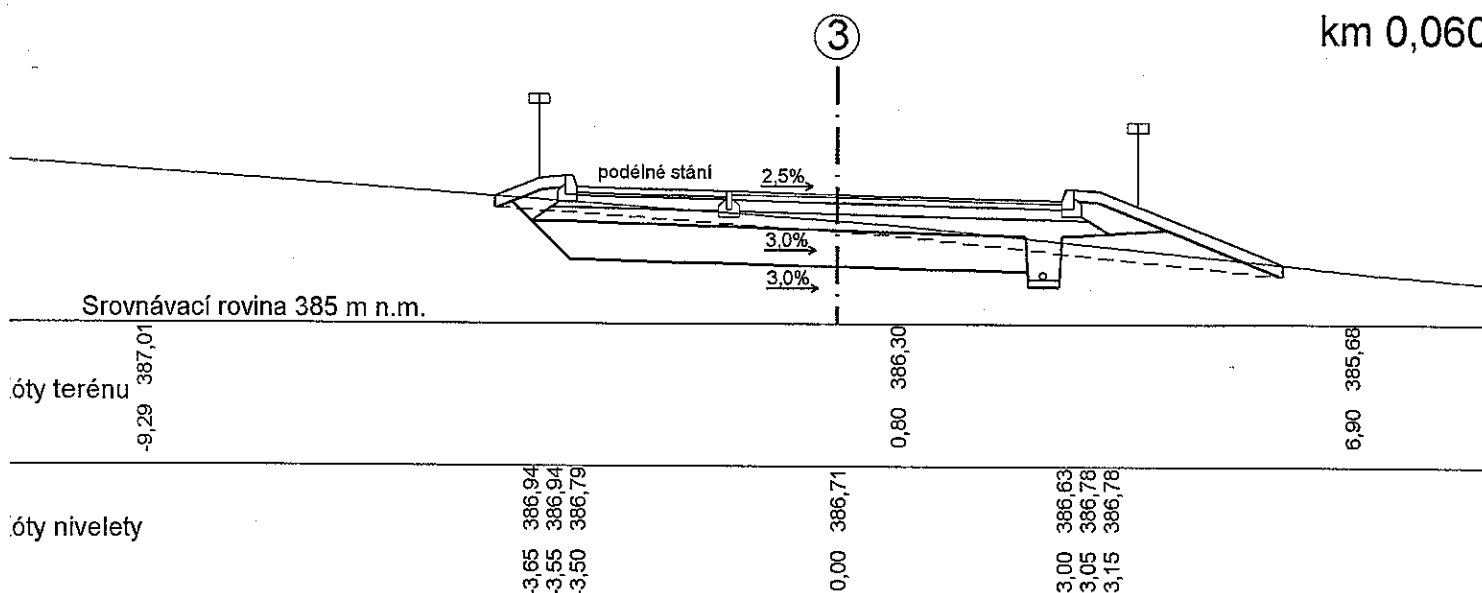
km 0,020



km 0,040

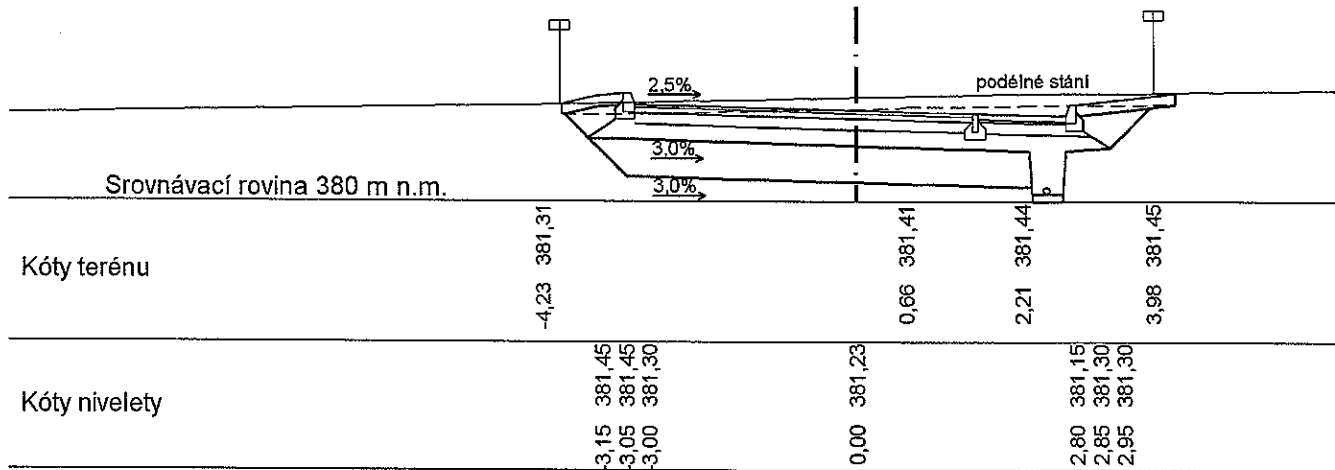


km 0,060



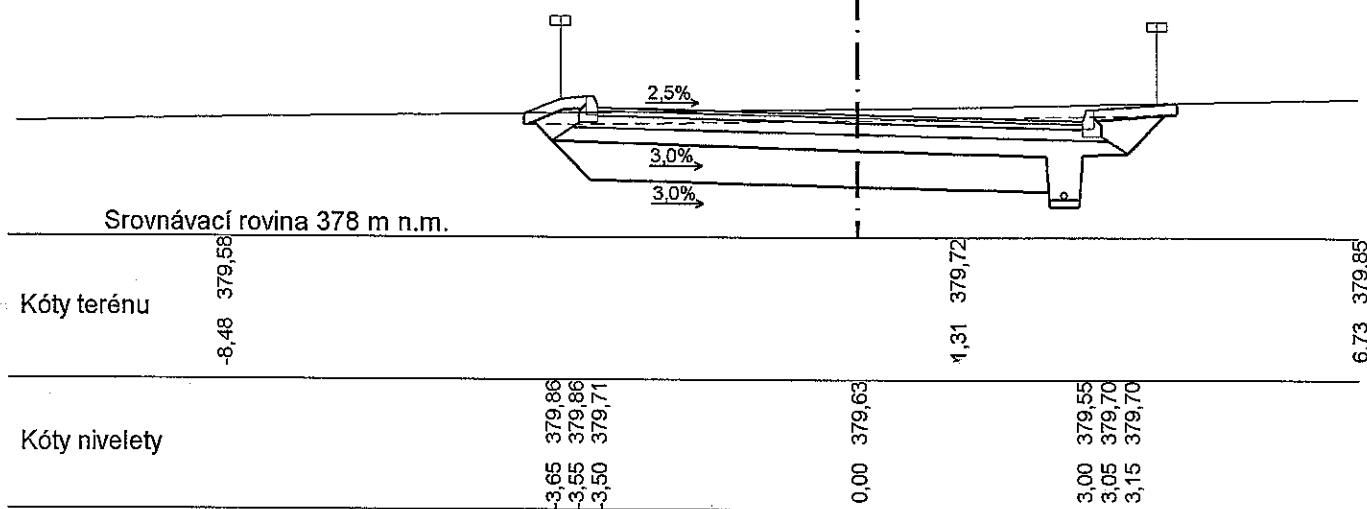
km 0,14C

7



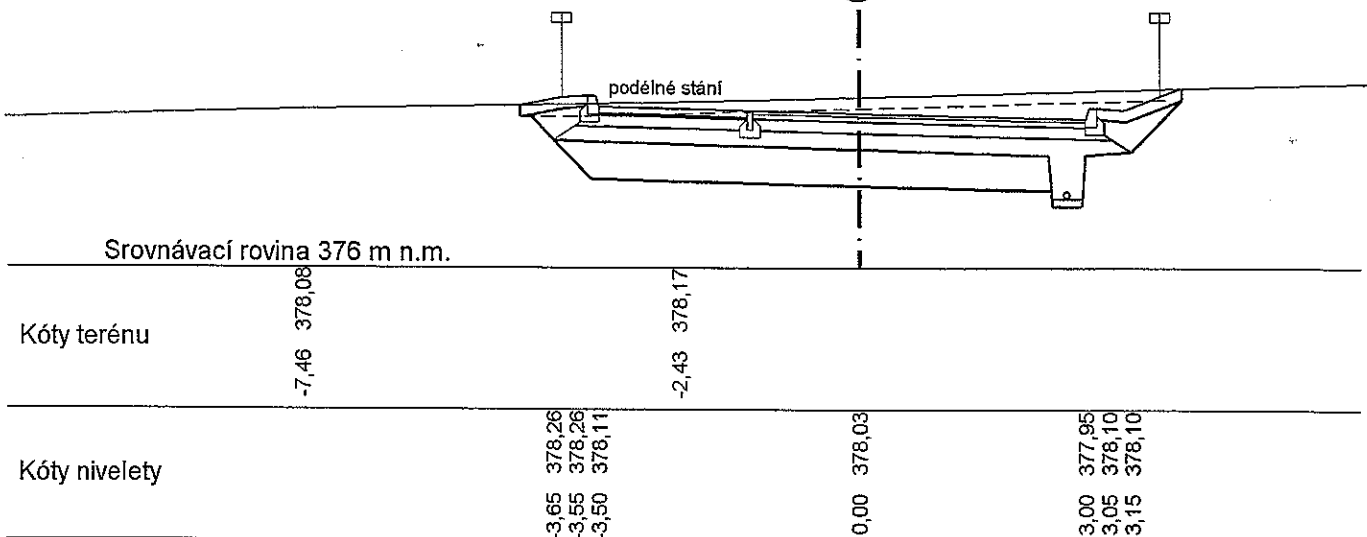
km 0,16C

8

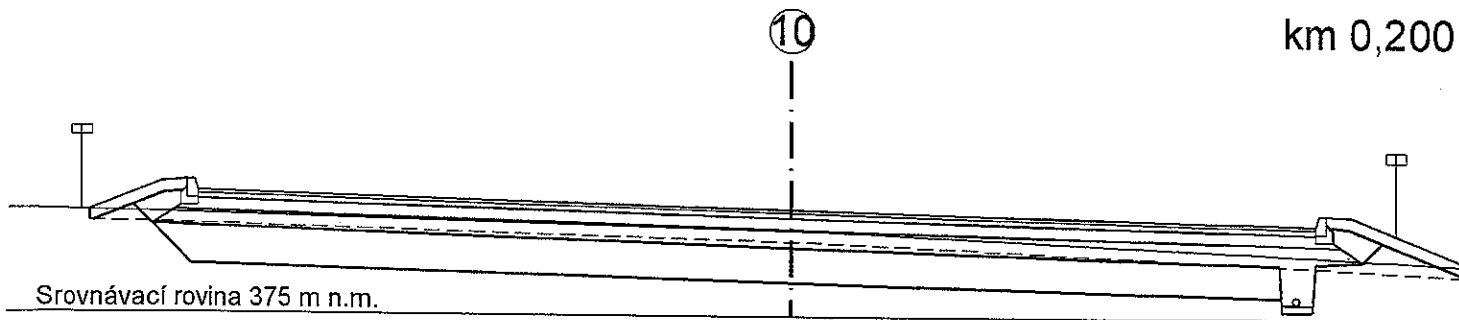


km 0,18C

9



km 0,200



Kóty terénu

Kóty nivelety

8,11 376,77
8,01 376,77
7,96 376,62

0,50 376,13
1,10 376,11

0,00 376,42

7,09 376,25
7,14 376,40
7,24 376,40